



Руководство пользователя

Электрическое нагревательное устройство



SUNNEX PRODUCTS LIMITED

20/F., Sunbeam Plaza, 1155 Canton Road, Kowloon, Hong Kong.

Тел: (852) 2775 0204 Факс: (852) 2772 7499

Вебсайт: <http://www.sunnex.com.hk> Эл. почта: sales@sunnex.com.hk



www.sunnex.com.hk



Русский

Français

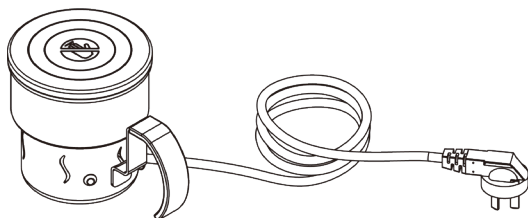
Español

Deutsch

Dutch

Arabic

中文

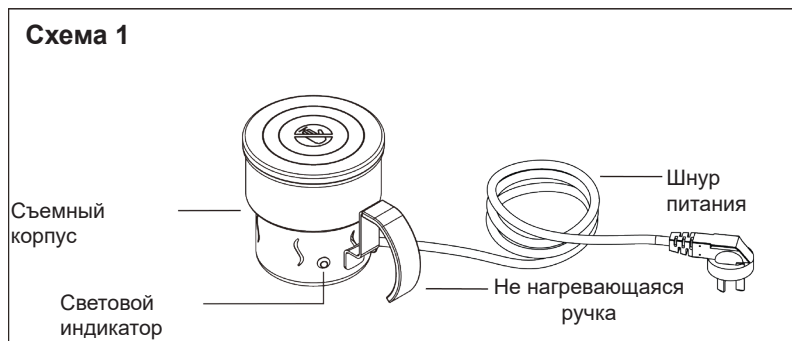


| | |
|-----------------------|----------------------------------|
| Позиция № | E01-3500 |
| Форма / крышка | В виде чашки |
| Размер | 116,0 (Д) x11,0 (Ш) x11,5 (В) см |
| Напряжение | 220 В перем. тока, 50 Гц |
| Потребляемая мощность | Р _{макс.} 350 Вт |

⚠️ Внимание

- Запрещается подключать устройство к сети электропитания при отсутствии в емкости воды.
- При перемещении устройства вилка шнура питания должна быть вынута из розетки.
- При установке нескольких нагревательных устройств последовательно или подключении к одной розетке проконсультируйтесь с опытным электриком для исключения перегрузки розетки/сети. Перегрузка источника питания может привести к пожару.
- Держите устройство в вертикальном положении. Наклон более чем на 15 градусов может привести к опрокидыванию устройства, пожару или возникновению травм.
- Запрещается касаться нагревательного элемента устройства рукой, когда он нагрет. Всегда держите устройство за не нагревающуюся ручку.
- Перед началом очистки убедитесь в том, что питание отключено.
- Этот электроприбор должен заземляться и предназначен для применения только внутри помещений.
- Утилизация изделия: утилизируйте изделие в соответствии с местными и национальными нормами по утилизации, относящимися к повторному использованию, восстановлению и вторичной переработке отходов производства электрического и электронного оборудования (WEEE).
- Данный электрический прибор не предназначен для использования лицами (включая детей) со сниженными физическими, сенсорными или умственными способностями или с отсутствием опыта и знаний, если они не контролируются или не ознакомлены с правилами пользования прибором лицом, отвечающим за их безопасность.
- Необходимо следить за детьми, чтобы исключить игры с электроприбором.
- При повреждении шнура питания его замена должна производиться изготовителем, его сервисным партнером или опытным специалистом для исключения неисправностей, которые могут привести к несчастным случаям.

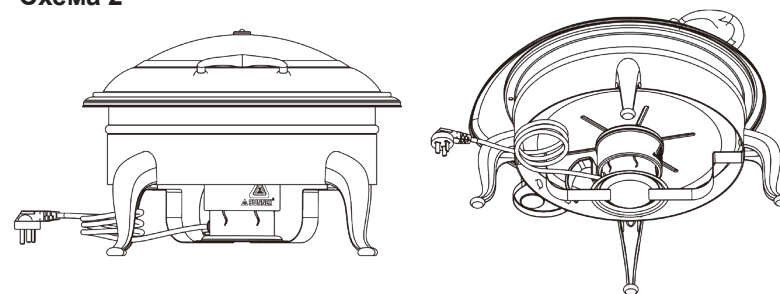
Изображения изделия



Подготовка устройства к работе

1. Электрическое нагревательное устройство Sunnex рассчитано на поддержание пищи в нагретом состоянии и помещается под емкость с водой только в случае использования в качестве мармита. Заменяя устройства, работающие на традиционном гелеобразном топливе, нагревательное устройство является экологичным, удобным и безопасным в применении.
2. Убедившись в том, что электрическое нагревательное устройство холодное, не подключено к розетке питания, а также в наличии достаточного места для емкости с водой и плиткой с гелеобразным топливом, опустите съемный корпус, установив устройство на плитку с гелеобразным топливом, а затем вставьте шнур в розетку. Питание подается только с установленным внутрь корпусом.
3. В некоторых мармитах при недостатке места между емкостью с водой и плиткой с гелеобразным топливом необходимо снять верхний комплект (крышку, емкость для пищи и воды), установить элемент, вернуть на место верхний комплект и подсоединить прибор к источнику электропитания.
4. Верхняя часть нагревательного устройства должна находиться в плотном контакте с дном емкости для воды, чтобы тепло распределялось равномерно. (См. схему 2)

Схема 2



Пользование прибором

1. После подключения питания к нагревательному элементу корпус электроприбора нагревается, и индикатор начинает светиться красным цветом. После отключения электропитания устройство прекращает нагреваться, но остается очень горячим.
2. Максимальная температура нагрева емкости с водой – 80 ± 5 °С. Для достижения максимальной температуры требуется около 90 минут для холодной воды (25 градусов) / 30 минут для горячей воды (60 градусов). Для уменьшения времени обслуживания рекомендуется использовать горячую воду.

Очистка прибора

1. Отсоедините вилку шнура питания от розетки, дождитесь полного остывания прибора. После этого к нему можно прикасаться или очищать его.
2. Очищайте прибор тканью, слегка смоченной в мягком чистящем средстве.
3. Во избежание поражений электрическим током и травм запрещается опускать устройство в воду или мыть проточной водой.

Поиск и устранение неисправностей

- Неисправность: Вода в емкости нагревается медленно, пища холодная.
- Причина:
- Тепло не подводится к емкости с пищей, из-за наличия зазора между верхней частью электроприбора и дном емкости с водой.
 - Недостаточное количество воды в емкости.
 - Крышка открыта в течение всего времени пользования электроприбором.
- Способ устранения:
- Отрегулируйте положение емкости с водой так, чтобы она плотно контактировала с нагревательным устройством. (При необходимости регулировки положения нагревательного устройства соблюдайте осторожность, поскольку оно горячее)
 - Добавьте воды в емкость для воды.
 - Всегда, когда это возможно, держите крышку закрытой..

Информация для контактов

При возникновении вопросов обратитесь к местному дилеру/дистрибьютору или напрямую свяжитесь с нашей службой по работе с клиентами (см. ниже).

Отдел экспорта (для всех зарубежных рынков, кроме Китая):

Эл. почта: cs@sunnex.com.hk или sales@sunnex.com.hk

Тел.: +86-755-2555-4131 или +852-2775-0204

Веб-сайт: www.sunnex.com.hk

Офис в Гонконге:

20/F., Sunbeam Plaza, 1155 Canton Road, Kowloon, Hong Kong.

Офис в Китае (Sha Tou Jiao):

2/F., Block A, Dong He Industrial Building, Yue He Street, Sha Shen Road, Sha Tou Jiao, Shen Zhen, China

Отдел продаж в Китае:

Эл. почта: sales@sunnexchina.com

Тел.: +86-755-2555-1458

Веб-сайт: www.sunnexchina.com

Офис в Китае (Sha Tou Jiao):

2/F., BlockA, Dong He Industrial Building, Yue He Street, Sha Shen Road, Sha Tou Jiao, Shen Zhen, China